

TEKNISK ANVISNING FÖR ELINSTALLATION

Tillämpningsbestämmelser för elinstallatörer som utför elinstallationsarbeten inom Sundsvall Elnäts koncessionsområde.



Version 7

Innehåll

1	Anmälan av elanslutningsärenden	3
1.1	Använd vår webbaserade föransmälan	3
2	Ny anläggning	4
2.1	Anslutning lågspänning	4
2.2	Anslutning högspänning	6
2.3	Bifogas i föransmälan vid högspänning	7
2.4	Bifogas i färdiganmälan vid högspänning	7
2.5	Arbetsgång-ny anläggning	7
2.6	Checklista för installatör innan anslutning	8
2.7	Ansvarsfördelning Sundsvall Elnät-kund/behörig installatör	8
2.8	Priser anslutning	9
3	Säkringsändring	9
3.1	Arbetsgång-säkringsändring	10
3.2	Vilka funktioner har de olika säkringar	10
3.2.1	Mätarsäkring	10
3.2.2	Servissäkring	10
3.2.3	Servisledningssäkring	11
4	Servisändring/utökning	15
4.1	Arbetsgång- servisändring/utökning.....	16
5	Tillfällig anläggning	16
5.1	Krav på tillfälliga anläggningar < 63 A.....	17
5.2	Krav på tillfälliga anläggningar > 63 A.....	18
5.3	Arbetsgång-tillfällig anläggning	18
6	Produktionsanläggning	19
6.1	Produktionsanläggning Typ A	19
6.2	Arbetsgång-produktionsanläggning	20
6.3	Ersättning och avgifter	21
6.3.1	Ersättning för nätnytta.....	21
6.3.2	Ersättning för överskottsproduktion	21
6.3.3	Avgift för elnätsanslutning samt nätavgift.....	21
7	Annat	21

7.1	Installation av anläggningar för uppvärmning	21
7.2	Ombyggnad från 1-fas till 3-fas.....	21
7.3	Bruten plombering	21
7.4	Återinkoppling/återanslutning av servis	22
7.5	Reservkraft/UPS-anläggning	22
7.6	Arbetsgång-annat	24
7.7	Flytt av Sundsvall Elnäts elanläggning	24
8	Kabelförläggning.....	25
8.1	Krav för rörförläggning inom kundens fastighet	25
9	Mätsystem	27
9.1	Placering av mätsystem	27
9.2	Direktmätning	27
9.3	Strömtransformatorer.....	27
9.4	Kollektivmätning	27

1 Anmälan av elanslutningsärenden

Sundsvall Elnät använder enbart den webbaserade föransmälan.nu för alla för- och färdiganmälningar. Som behörig elinstallatör kan du följa ditt ärende genom hela processen från föransmälan till färdiganmälan.

1.1 Använd vår webbaserade föransmälan

1. Skapa ett installatörskonto på www.föransmälan.nu
2. Registrera kontaktuppgifter och bifoga behörighetsbevis
3. Du får inloggningsuppgifter och kan börja använda tjänsten

Se pdf "Guide för installatörer" på föransmälan.nu under fliken "support" eller "om tjänsten" för mer information.

2 Ny anläggning

Vid anslutning av en ny anläggning får inget arbete påbörjas innan ni får installationsmedgivande av oss. Beroende på hur elnätet ser ut i området, hur det är belastat och hur mycket effekt som beställs kan vi behöva utföra åtgärder i nätet för att möta behoven. För att få önskat anslutningsdatum är det därför viktigt att anmäla arbetet i god tid.

2.1 Anslutning lågspänning

Hur lång tid tar det:

Eftersom förutsättningarna för anslutning kan skilja sig åt är det svårt att säga hur lång tid det tar att få en anslutning till elnätet. Saker som påverkar tiden kan vara: om el finns framdragen till tomt eller område, markförhållanden exempelvis tjäle i marken eller den tid det tar att ansöka om markavtal och bygglov.

Anslutning 16-25 A sker normalt 6 veckor efter accepterad offert och under förutsättning att färdiganmälan kommit in, materialet har anlänt i tid samt att nödvändiga tillstånd från markägare och berörda myndigheter erhålls. För juridiska personer tillämpas förskottsbetalning av anslutning och fakturan ska vara betald innan anslutning sker.

Anslutningar 35 A och större, sker enligt överenskommen tidplan, dock minst 6 veckor efter accepterad offert under förutsättning att färdiganmälan kommit in, materialet har anlänt i tid samt att nödvändiga tillstånd från markägare och berörda myndigheter erhålls. För juridiska personer tillämpas förskottsbetalning av anslutning och fakturan ska vara betald innan anslutning sker.

Tänk på:

- Situationsplanen ska innehålla förslag på placering av fasadmätarskåp, serviscentral och elrum.
- Mätarskåp för villa, lägenhet samt fritidshus ska placeras så åtkomst kan ske utan tillträde till bostaden. Elmätaren måste kunna betjänas av elnätsföretagets personal. Skåpet får inte byggas in i exempelvis bostad, carport, uterum eller andra låsta utrymmen
- För anslutningar upp till 63 A krävs att fasadmätarskåp sätts på utsidan av byggnad alternativt ett markmätarskåp.
- För anslutningar över 63 A ser vi helst kabelmätarskåp på utsidan av fastigheten alternativt elrum mot yttervägg markplan.

- Om uppgifter eller situationsplan och elcentralritning saknas i föransökan avisas ansökan för komplettering.
- Vid bostadshus med lägenheter måste bilaga "Färdiganmälan lägenheter" bifogas.
- Kunden genom behörig installatör ansvarar för schakt, förläggning av kabelrör och återfyllning över egen tomtmark.
- Mätarskåp/mätplats ägs av kunden och levereras samt installeras av elinstallatören.
- Kabelservisen dimensioneras för hela fastighetens effektbehov
- För juridiska personer tillämpas förskottsbetalning av anslutning och fakturan ska vara betald innan anslutning sker.

2.2 Anslutning högspänning

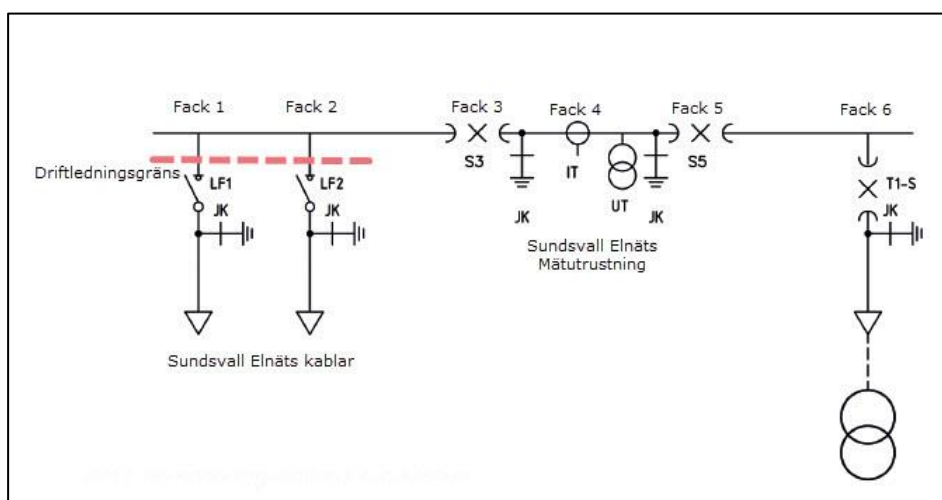
Eftersom förutsättningarna för anslutning kan skilja sig åt är det svårt att säga hur lång tid det tar att få en anslutning till elnätet. Saker som påverkar tiden kan vara: om el finns framdragen till område, markförhållanden exempelvis tjäle i marken eller den tid det tar att ansöka om markavtal, grävstillstånd och bygglov.

Hur lång tid tar det:

Anslutning sker enligt överenskommen tidplan, dock minst 6 veckor efter accepterad offert under förutsättning att nödvändiga tillstånd från markägare och berörda myndigheter erhålls.

Tänk på:

- Ta kontakt med Sundsvall Elnät i god tid för planering av anslutningen.
- Ström och spänningstransformatorer bekostas av Sundsvall Elnät men monteras av tillverkaren vid beställning.
- Riktat jordfelsskydd krävs vid internt högspänningsnät, 12 kV.
- Vid flera utgående fack ska mätfacket kunna frångöras från bägge håll, se figur 1.
- Driftbevis lämnas i samband med besiktning innan anläggningen driftsätts.
- Utförande enligt gällande IBH och i samarbete mellan konsult/installatör och Sundsvall Elnät.
- Ansvarsfördelning mätning se tabell 1.
- För juridiska personer tillämpas förskottsbetalning av anslutning och fakturan ska vara betald innan anslutning sker.
- Sundsvall Elnät ska beredas tillträde till byggnad och driftrum
- Reservkraft och produktion ska förämnas separat. Även batterilager ska förämnas.



Figur 1: Högspänningsställverk kundstation

2.3 Bifogas i föransökningsmätningen vid högspänning

Följande ska bifogas i föransökningsmätningen:

- Situationsplan
- Enlinjeschema för anläggningen
- Uppgift om skyddsfunktioner
- Ställverk, information om typ

2.4 Bifogas i färdigföransökningsmätningen vid högspänning

Följande ska bifogas i färdigföransökningsmätningen:

- Reläprovningsprotokoll
- Relationsdokument med ritningar
- Protokoll egenkontroll
- Kontaktuppgifter elanläggningsansvarig
- Detaljerad tillträdesinformation
- Märkdata transformator

Tabell 1: Ansvarsfördelning mätning högspänning

Ansvarsområde	Sundsvall Elnät		Kund/behörig installatör	
	Material	Arbete	Material	Arbete
Spänningstransformator			X	X
Strömtransformator			X	X
Mätarplint			X	X
Mätarskylt på fackfront			X	X
Mätare	X	X		
Mätarskåp			X	X

2.5 Arbetsgång–ny anläggning

1. Elinstallatören upprättar en föransökningsmätning av den nya anläggningen. I ansökningsmätningen ska situationsplan och elcentralritning (över 63 A) bifogas.
2. Kunden får en offert och ett nätavtal skickat från Sundsvall Elnät.
3. När offerten är accepterad av kund skickar Sundsvall Elnät ett installationsmedgivande till elinstallatören med villkor för anläggningen. För juridiska personer tillämpas förskottsbetalning av anslutning och

fakturan skickas ut när underskriven beställningsblankett inkommit till Sundsvall Elnät.

4. Elnstallatören utför arbetet och säkerställer att de villkor som ställs av Sundsvall Elnät är uppfyllda. Genom att skicka in färdiganmälan bekräftas att installationen är utförd och kontrollerad enligt gällande villkor, normer och föreskrifter.
5. Sundsvall Elnät godkänner färdiganmälan och ansluter anläggningen under förutsättning att fakturan är betald.

2.6 Checklista för installatör innan anslutning

Innan färdiganmälan skickas in är det viktigt att säkerställa att anläggningen är klar för att anslutning. Säkerställ att:

- Mätarskåp finns på överenskommen anslutningsplats.
- Rörförläggning till anslutningspunkt är utfört enligt installationsmedgivande.
- Kabelväg fram till anslutningspunkt är utfört enligt anvisningar.
- Propphuvar, säkringar och passdelar finns på plats.
- Bygling mellan N- och PEN-ledare monterad (4-ledarsystem).
- Strömtransformatorer inklusive kortslutningsplint är monterade och trådade fram till mätartavla.

Tänk på:

- Om färdiganmälad anläggning inte är klar för anslutning och vi måste återkomma vid ett senare tillfälle debiteras installatören en återbesöksavgift, se aktuell prislista på sundsvallelnat.se.

2.7 Ansvarsfördelning Sundsvall Elnät–kund/behörig installatör

I tabell 2 nedan vill vi tydliggöra vem som bär ansvar för vad i anslutningsarbetet.

Tabell 2: Ansvarsfördelning Sundsvalls Elnät – kund/ behörig installatör

Ansvarsområde	Sundsvall Elnät		Kund/behörig installatör	
	Material	Arbete	Material	Arbete
Schakt och återfyllning på egen tomt			X	X
Förläggning kabelrör med dragtråd			X	X
Serviskabel leverans och indragning	X	X		
Håltagning och tätning			X	X

Kabelväg fram till anslutningspunkt (kabelstege)			X	X
Mätartavla, -skåp, -mätarledningar			X	X
Mätare och insamlingssystem	X	X		
Strömtransformatorer och kortslutningsplint	X			X
Inkoppling av anläggning till anslutningspunkt		X		

2.8 Priser anslutning

Se aktuell prislista på sundsvallelnat.se.

3 Säkringsändring

När en säkringsändring ska göras är det viktigt att som elinstallatör kontrollera den totala effekten på fastigheten som ändringen gäller för, se figur 2 för ett ungefärligt maximalt effektuttag.

Vid en säkringshöjning gör Sundsvalls Elnät en bedömning om kapaciteten i elnätet klarar en uppsäkring. Säkringsändringar i intervallet 16–25 A kan i normalfallet göras utan servisändring.

Tänk på:

- Om säkringshöjningen kräver en servisändring kan kostnader för det tillkomma och en föransökan om servisändring måste göras av elinstallatören.
- Vid ett flerfamiljshus är det viktigt att titta på effekten för hela huset.

Säkring	Årlig förbrukning	Maximalt effektuttag
16 A grå	0-20 000 kWh	11 kW
20 A blå	20 000-25 000 kWh	14 kW
25 A gul	25 000- 30 000 kWh	17 kW
35 A svart	30 000-40 000 kWh	24 kW
50 A vit	40 000-55 000 kWh	35 kW
63 A koppar	55 000-70 000 kWh	44 kW

Figur 2: Årlig förbrukning samt ungefärligt effektuttag för säkringar

3.1 Arbetsgång-säkringsändring

1. Elinstallatören upprättar en föransökan om säkringsändring. I ansökan ska ny samt föregående säkring anges. Det ska även framgå i vilken anläggning säkringsändringen ska utföras genom att ange exempelvis mätarnummer.
2. Ett installationsmedgivande skickas till elinstallatören med villkor för säkringsändringen.
3. Elinstallatören utför arbetet och säkerställer att de villkor som ställs av Sundsvall Elnät är uppfyllda. Genom att skicka in färdiganmälan bekräftas att installationen är utförd och kontrollerad enligt gällande villkor, normer och föreskrifter.
4. Sundsvall Elnät godkänner färdiganmälan samt registrerar säkringsändringen så att kund erhåller taxa efter ny säkringsstorlek.

3.2 Vilka funktioner har de olika säkringar

Det finns tre olika funktioner på säkringar som är viktiga att förstå: mätarsäkring, servissäkring och servisledningssäkring. För att säkringsändringen ska bli korrekt är det viktigt att "rätt" säkring ändras. Se figur 3, 4, 5 och 6 för exempel på utförande. Sundsvall elnät rekommenderar säkringar före elektroniskt överströmsskydd.

3.2.1 Mätarsäkring

Mätarsäkringen är den säkring som utgör överströmsskydd för respektive huvudströmbana och placeras närmast före mätanordningen. Mätarsäkringen är debiteringsgrundande för abonnemanget eller rättare sagt passdelen är debiteringsgrundande. Passdelen begränsar storleken på säkringen som kan skruvas i och det är den som ändras vid en säkringsändring. Byte av passdel får endast göras av behörig elinstallatör.

3.2.2 Servissäkring

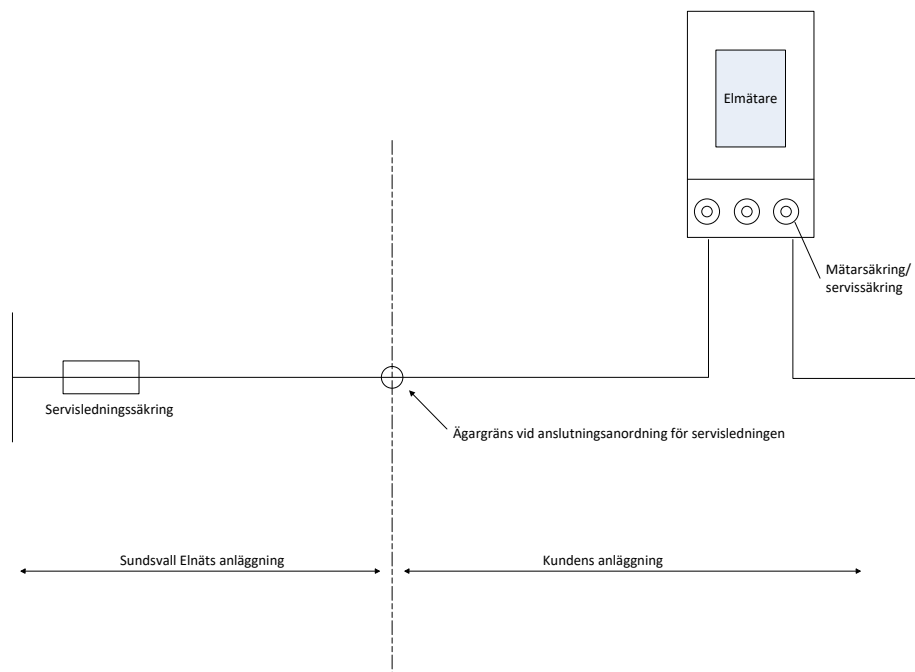
Servissäkring är den gemensamma säkring som utgör överlastskydd i servisledningens slutpunkt d.v.s. ledningen som går mellan elnätet och kundanläggningen. Vid nyanslutning är det storleken på servissäkringen som avgör anslutningsavgiften. Vid en uppsäkring kan det eventuellt bli aktuellt med en ny anslutningsavgift. I anläggningar med endast ett mätsystem per servis får servissäkringen samtidigt utgöra mätarsäkring om den är placerad omedelbart före mätsystemet exempelvis vid måtarplacering i fasadmätarskåp.

För flerfamiljshus är servissäkring oftast de säkringar som sitter i husets huvudcentral på inkommande ledning.

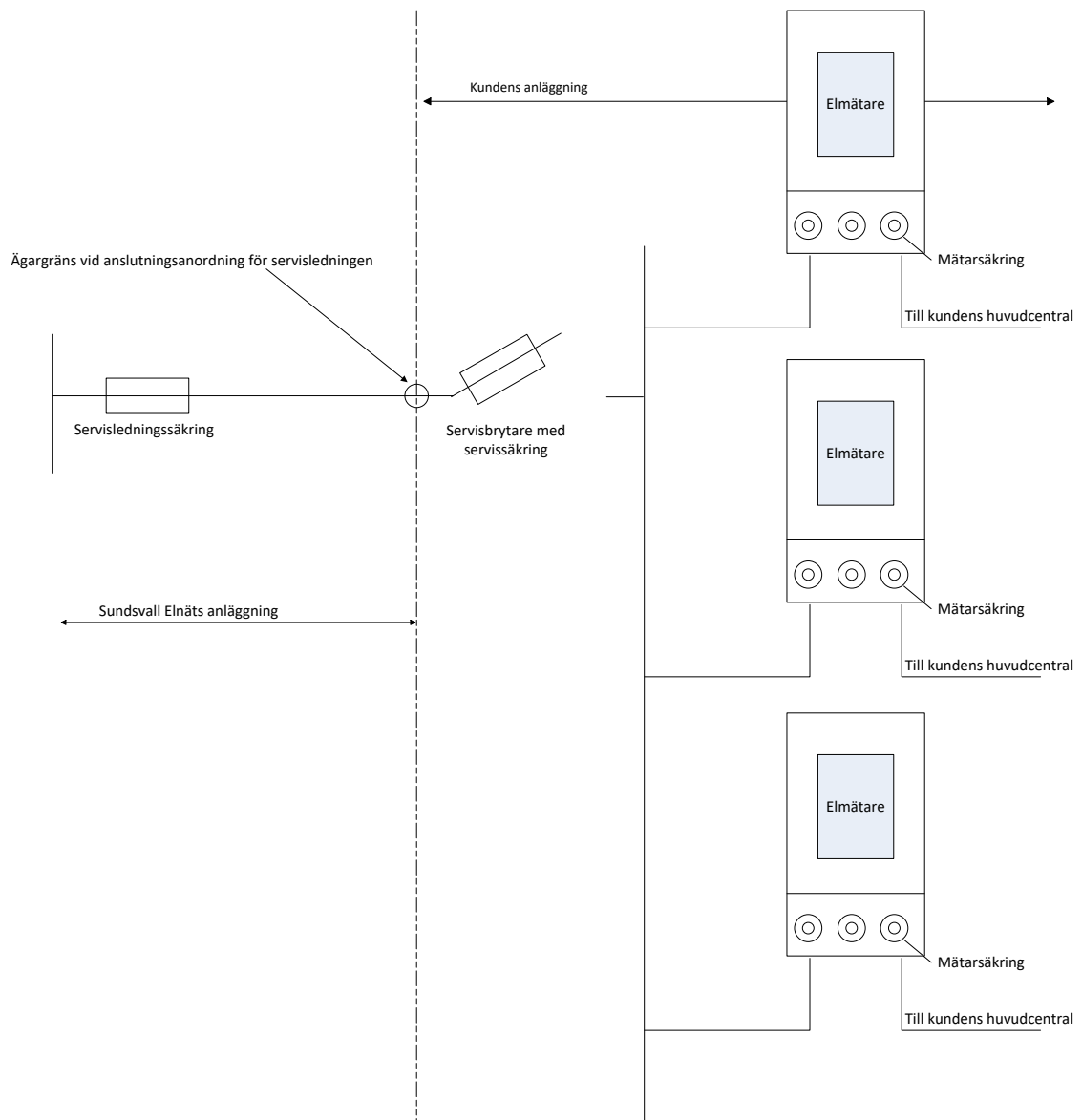
3.2.3 Servisledningssäkring

Servisledningssäkringen sitter i Sundsvall Elnäts anläggning och utgör kortslutningsskydd för servisledningen som matar kundanläggningen. Säkringen dimensioneras, ägs och manövreras av Sundsvall Elnät.

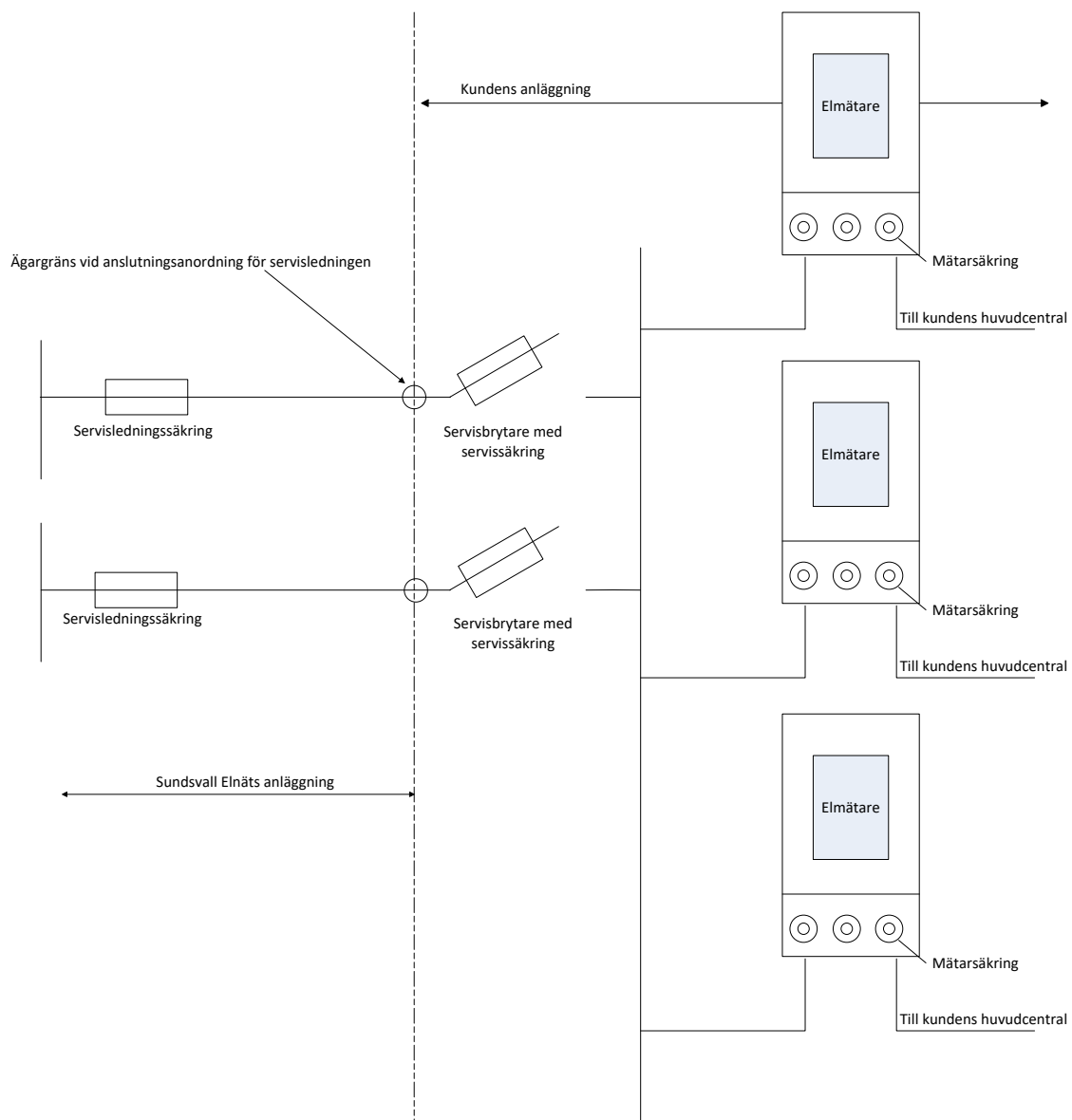
Nedan finns figurer över hur vanliga anläggningar är utformade, se figur 3-7



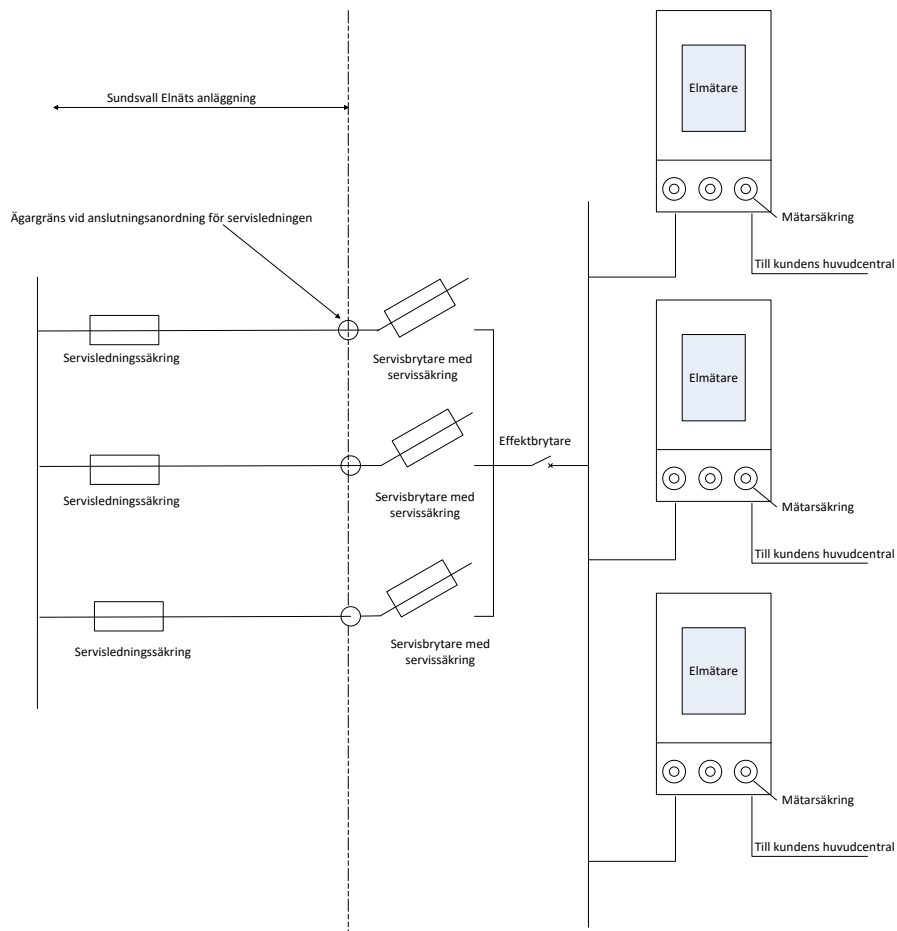
Figur 3: Anläggning med ett mätsystem per servis t. ex en fristående villa



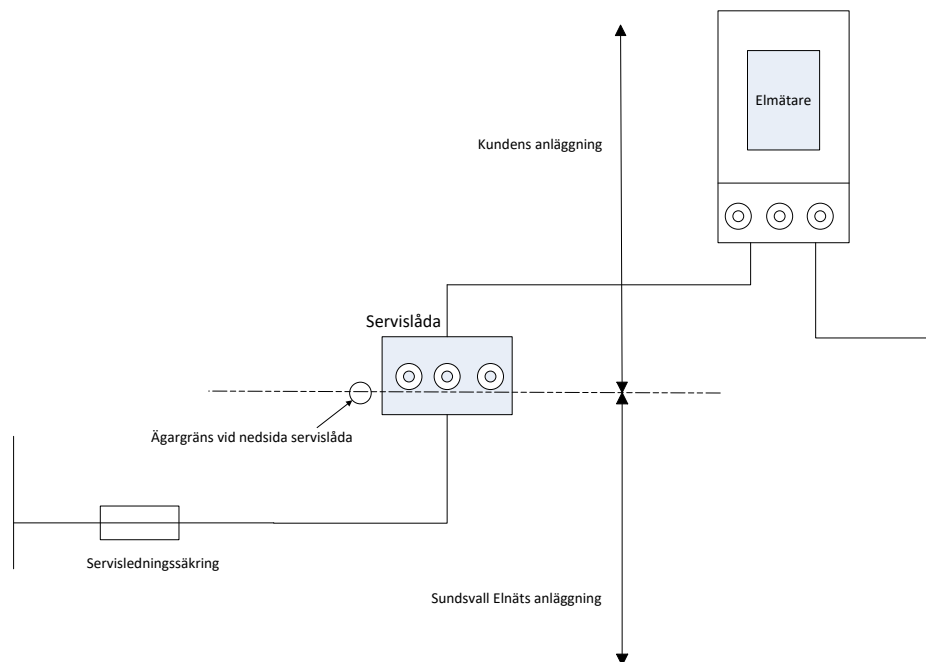
Figur 4: Anläggning med flera mätsystem per servis t. ex flerfamiljshus



Figur 5: Anläggning med 2 servisleddningar



Figur 6: Anläggning med 3-6 servisledningar och effektbrytare



Figur 7: Ägargräns vid anläggning med servislåda

4 Servisändring/utökning

Servisändring/utökning innebär alla elarbeten som innebär ändring av inkommande servisledning. Exempel på arbeten är:

- Flytt av eller ombyggnad av mätarplacering
- Utökning av servisledning
- Omskarvning av egen serviskabel
- Ändring från luftledning till jordkabel
- Hsp-anläggning – allt som inte är revisionsarbete ska föränmås in

Tänk på:

- Som elinstallatör är du ansvarig att kontrollera förutsättningarna gällande servisändringen exempelvis det totala effektbehovet för hela fastigheten.
- Vid ändring av mätarplacering där mätaren sitter inomhus och den ska flyttas ut i ett mätarskåp så bekostar Sundsvall Elnät skarv, jordkabel och flytt av mätare medan kunden får stå för grävning, mätarskåp samt kostnad för elinstallatörens arbete.
- Vid ändring från luftledning till jordkabel bekostar Sundsvall Elnät jordkabeln samt arbete utanför tomtgräns. Kunden bekostar grävning och rörförläggning inom sin fastighet.
- För anslutningar upp till 63 A krävs att fasadmätarskåp sätts på utsidan av byggnad alternativt ett markmätarskåp. För anslutningar över 63 A

förordas kabelmätarskåp på utsidan av fastigheten alternativt elrum mot yttervägg markplan.

- Vid arbete på äldre mätarskåp där elkopplaren är placerad före mätsystemet ska elinstallatören tråda om så att elkopplaren blir placerad efter mätsystemet. Det är då viktigt att utförandet följer den nu gällande standarden beträffande beröringsskydd, rätt dimensionering av plintar, huvudbrytare och säkringsapparater m.m.
- I samband med reparation, ombyggnad och tillbyggnad (ROT-arbeten) på kundanläggningen som innebär en väsentlig förändring, ska samma fodringar tillämpas för placering av mätsystemet som vid nyinstallation. Detta innebär exempelvis att om kunden har mätsystemet inomhus och vill flytta mätsystemet till annan plats ska den flyttas ut till ett fasadmätarskåp eller markmätarskåp.
- För juridiska personer tillämpas förskottsbetalning av anslutning och fakturan ska vara betald innan anslutning sker.

4.1 Arbetsgång– servisändring/utökning

1. Elinstallatören upprättar en föransökan om servisändring/utökning. I ansökan ska situationsplan/ritning och eventuellt elcentralritning (anläggningar över 63 A) som visar ändringarna bifogas. Det ska även framgå i vilken anläggning ändringen ska utföras genom att ange mätarnummer.
2. En offert skickas till kunden för godkännande.
3. När offerten är accepterad skickas ett installationsmedgivande till elinstallatören med villkor för servisändringen. För juridiska personer tillämpas förskottsbetalning av servisändring/utökning och fakturan ska vara betald innan anslutning sker.
4. Elinstallatören utför arbetet och säkerställer att de villkor som ställs av Sundsvall Elnät är uppfyllda. Genom att skicka in färdiganmälan bekräftas att installationen är utförd och kontrollerad enligt gällande villkor, normer och föreskrifter.
5. Sundsvall Elnät godkänner färdiganmälan och ansluter anläggningen under förutsättning att fakturan är betald.

5 Tillfällig anläggning

Det finns två typer av tillfälliga elanläggningar:

Byggekraftsanslutning

Den första typen är byggekraft som används vid nybyggnad, ombyggnad, reparation och rivning och får bara användas under byggtiden. Max varaktighet 12 månader.

Tillfällig anslutning

Den andra typen av tillfällig elanläggning används för att mata ambulerande verksamheter såsom tivoli, cirkus eller andra typer av tillfälliga evenemang. Max varaktighet 6 månader.

Hur lång tid tar det:

För tillfällig anläggning 16-25 A tar det cirka 5 arbetsdagar från föransökan till att anläggningen kan kopplas in.

För tillfällig anläggning >25 A tar det cirka 10 arbetsdagar från föransökan till att anläggningen kan kopplas in.

Tänk på:

- För att undvika försening bör anläggningen föransökas i god tid så vi hinner förbereda anslutningen.
- Sundsvall Elnät ansvarar för serviskabeln fram till anslutningspunkten och därefter ansvarar vi inte för utlösningvillkoret.
- Vid inkoppling ska nedanstående krav vara uppfyllda innan tillkoppling kan ske. Kontroll kommer att ske vid inkopplingstillfället.
- Om färdigförklarad anläggning inte är klar för inkoppling och vi måste återkomma vid ett senare tillfälle debiteras installatören en återbesöksavgift, se aktuell prislista på sundsvallelnat.se.

5.1 Krav på tillfälliga anläggningar < 63 A

- Elnätinstallatören monterar godkänt byggmätarskåp samt de uttag och ledningar som behövs för byggnationen.
- Anslutningskabeln ska vara dimensionerad och anpassad för vår anslutningspunkt samt för det ström uttag som önskas, dock minst 4G10mm² Cu.
- Anslutningskabeln till byggskåpet ska vara av typ EKKJ/AXQJ eller motsvarande och mekanisk skyddad vanligtvis med skyddsror.
- Längden på kabeln mellan byggskåpet och Sundsvall Elnäts anläggning får vara maximalt 10 meter.
- Byggmätarskåpet ska placeras vid angiven leveranspunkt som normalt alltid är transformatorstation, kabelskåp, ledningsstolpe eller serviskabel vid tomtgräns.
- Byggmätarskåpet får inte hängas eller fästas på Sundsvall Elnäts anläggning exempelvis stolpe, kabelskåp eller nätstation.
- Byggmätarskåpet ska ha jordfelsbrytare och uttagen placerade/utrustade enligt gällande standard.
- Vid färdigförklarad anläggning ska uppgift lämnas om vem som är ansvarig för drift, tillsyn och underhåll av den tillfälliga anläggningen.

5.2 Krav på tillfälliga anläggningar > 63 A

Mättransformatorer:

- Mätssystemet ska vara utfört med mättransformatorer
- Strömtransformatorer ska vara av klass 0,2 S och spänningstransformatorer av klass 0,2 eller bättre
- Omsättningen ska vara anpassad till effektuttaget
- Transformatorerna ska vara provade av ackrediterat laboratorium var 6:e år.
- Godkänt provningsprotokoll ska finnas i byggsåpet.
- Ska vara monterade så att de går att identifiera med provningsprotokollet
- Mätledningar ska vara dimensionerade efter mättransformatorernas börda

Övrigt:

- Mätplint ska finnas och vara placerad under plats för mätare
- Anläggning ska i övrigt uppfylla kraven i SS 437 01 40
- Om mätarsåpet/anläggningen låses ska Sundsvall Elnät ha åtkomst, vilket kan möjliggöras genom nyckel eller uppgifter på kontaktperson.

I övrigt ställs samma krav som för tillfälliga anläggningar < 63 A

5.3 Arbetsgång-tillfällig anläggning

1. Elinstallatören upprättar en föransölan av den tillfälliga anläggningen och bifogar en karta med önskad placering.
2. Sundsvall Elnät skickar ett installationsmedgivande till elinstallatören med villkor för den tillfälliga anläggningen.
3. Elinstallatören utför arbetet och säkerställer att de villkor som ställs av Sundsvall Elnät är uppfyllda. Genom att skicka in färdiganmälan bekräftas att installationen är utförd och kontrollerad enligt gällande villkor, normer och föreskrifter.
4. Sundsvall Elnät godkänner färdiganmälan, monterar elmätare och utför inkoppling av anläggningen.
5. Urkoppling av anläggning meddelas Sundsvall Elnät via den ursprungliga föransölan.

6 Produktionsanläggning

Småskalig produktionsanläggning är en anläggning som producerar upp till 1500 kW. Mikroproduktion är en slags småskalig produktion som innebär att en anläggning har en produktionseffekt på max 43,5 kW och en säkring som är högst 63 A. För att vara mikroproducent finns även kravet att produktionen inte får överstiga förbrukningen/konsumtion.

Tänk på:

- Var ute i god tid, i de fall elnätet behöver förstärkas kan projektet försenas.

6.1 Produktionsanläggning Typ A

- Maximalt tillåtna enfas märkeffekt är 3kW, Sundsvall Elnäts rekommendation är att alltid använda 3-fas anslutning.
- Även batterilager ska föränmälas samt byte av tidigare installerad växelriktare.
- Alla anläggningsprodukter ska vara CE-märkta.
- Installationen ska följa Energiföretagen Sveriges handbok "Anslutningar av elproduktion till lågspänningsnätet - ALP" eller "Anslutning av produktionsanläggningar till mellanspänningsnätet- AMP"
- Installation får enbart utföras av ett auktoriserat elinstallationsföretag och utföras enligt gällande standard.
- Stickproppsanslutningar är inte tillåtet.
- Gruppcentral och mätarskåp ska ha särskild märkning som visar att anläggningen har elproduktion.
- Elproduktionsanläggningen ska ha ett Ö-driftskydd. Detta innebär att anläggningen inte ska kunna kopplas in mot ett spänningslöst yttre nät.
- Huvudbrytaren/arbetsbrytaren ska vara låsbar och alltid finnas tillgänglig för Sundsvall Elnät.
 - Alt 1: Installera brytare (lastfrånskiljare) på produktionsanläggningen. Den ska vara enkelt åtkomlig (placeras utomhus) och låsbar i öppet läge.
 - Alt 2: Kundens befintliga huvudbrytare kan användas som arbetsbrytare om den är enkelt åtkomlig, låsbar i öppet läge och inkopplad efter elmätaren. Huvudbrytaren måste i sådana fall vara placerad utomhus i ett fasadmätarskåp eller stolpskåp och anläggningens huvudbrytare vara placerade efter elmätaren sett från nätet. Enligt ordningen: mätarsäkring - mätare - brytare. Vid äldre mätartavlor kan omtrådning behövas och det är då viktigt att utförandet följer den nu gällande standarden beträffande

beröringsskydd, rätt dimensionering av plintar, huvudbrytare och säkringsapparater o.s.v.

- Elmätare som är anpassad för elanvändning och elproduktion måste vara installerad innan drifttagning. Installationen utförs av Sundsvall Elnät och är kostnadsfri.
- Anläggningsinnehavaren har ansvar för att produktionsanläggningen underhålls och provas enligt tillverkarens specifikationer så att reläskydd och annan skyddsutrustning fungerar som avsett.
- Anläggningen ska uppfylla kraven för frekvensvarsinställningar för anläggningar av Typ A i enlighet med Energimarknadsinspektionens föreskrift EIFS 2018:2, EU-förordning 2016/641 (RfG) samt gällande Svensk Elstandard SS-EN 50549-1.
- Reläskyddsinställningar:

	Tid (s)	Nivå
Överspänning (steg 2)	60	253,0 V
Överspänning (steg 1)	0,2	264,5 V
Underspänning	0,2	195,5 V
Överfrekvens	0,5	>51,5 Hz
Underfrekvens	0,5	<47,5 Hz
Skydd mot oönskad ödrift	0,5	2,5 Hz/s frekvensderivata

6.2 Arbetsgång–produktionsanläggning

1. Elinstallatören upprättar en föransökan om produktion. Bilagan "föransökan produktion Typ A" måste fyllas i och undertecknas av både anläggningsinnehavare och installatör.
2. Baserat på de uppgifter som anges i föransökan utförs beräkningar för att säkerställa att anslutningen klarar den tänkta effekten samt att matande elnät är tillräckligt starkt så att inte produktionsanläggningen medför någon inverkan på elkvaliteten i nätet.
3. Ett installationsmedgivande skickas till elinstallatören med villkor för installationen.
4. Elinstallatören utför arbetet och säkerställer att de villkor som ställs av Sundsvall Elnät är uppfyllda. Genom att skicka in färdiganmälan bekräftas att installationen är utförd och kontrollerad enligt gällande villkor, normer och föreskrifter.
5. Sundsvall Elnät tar kontakt med installatören och bokar tid för en idrifttagningskontroll där vi säkerställer att våra tekniska krav är uppfyllda. Om allt är okej kan anläggningen driftsättas.

OBS!

Produktionsanläggningen får inte tas i drift utan godkännande från Sundsvall Elnät AB.

6.3 Ersättning och avgifter

6.3.1 Ersättning för nätnytta

Nätnytta är den minskade kostnad vi får när vi kan leverera anläggningsinnehavarens inmatade överskottsenergi till hans grannar istället för att transportera el lång väg genom elnätet, vilket ger nätförluster i form av värme. Vi ersätter kunden för den nätnytta som skapas.

Aktuell nätnyttoersättning se prislista på sundsvallelnat.se

6.3.2 Ersättning för överskottsproduktion

Sundsvall Elnät som elnätsbolag köper inte in överskottsproduktion. Den elhandlare anläggningsinnehavaren köper el av måste enligt lag ta emot överskottselen, men elen kan säljas till valfri elhandlare.

6.3.3 Avgift för elnätsanslutning samt nätavgift

Se aktuell prislista på sundsvallelnat.se.

7 Annat

7.1 Installation av anläggningar för uppvärmning

Vid ett byte av den huvudsakliga uppvärmningskällan exempelvis från luftsvärme, fjärrvärme eller bergvärme måste detta anmälas till Sundsvall Elnät.

7.2 Ombyggnad från 1-fas till 3-fas

Åtgärder före anslutningspunkten i samband med ändring från 1-fas till 3-fas bekostas av Sundsvall Elnät.

Arbeten efter anslutningspunkten utförs av elinstallatör som anlitas av kunden.

7.3 Bruten plombering

Elinstallatören får bryta plombering vid felsökning eller tillsyn av kundens anläggning. Vid bruten plombering ska orsaken anmälas till Sundsvall Elnät.

7.4 Återinkoppling/återanslutning av servis

Återinkoppling av tidigare inkopplad anläggning som inte är galvaniskt åtskild (klippt alternativt borttagna ledningar), utförs till faktisk kostnad.

För anläggning som har varit bortkopplad, galvaniskt frånskild, mindre än 6 månader gäller faktisk kostnad och för anläggningar som har varit bortkopplade mer än 6 månader gäller nyanslutningsavgift.

Maximal återinkopplingsavgift motsvarar ny anslutningsavgift.

7.5 Reservkraft/UPS-anläggning

Permanent eller tillfälligt reservkraftaggregat som kopplas in på någon anläggningsdel som har förbindelse med distributionsnätet ska förses med manuell eller automatisk brytarfunktion. Brytarfunktionen ska säkerställa att ingen elektrisk energi går ut på distributionsnätet. Reservkraftaggregat ska förses med separat jordtag. För mer information, se Energiföretagen Sveriges tekniska anvisningar "Stationära reservkraftanläggningar: Anvisningar för säker drift" och "Reservkraftaggregat: Tekniska anvisningar för anslutning av reservkraftaggregat i kundanläggningar" som finns att köpa på Energiföretagen Sverige före detta Svensk Energi.

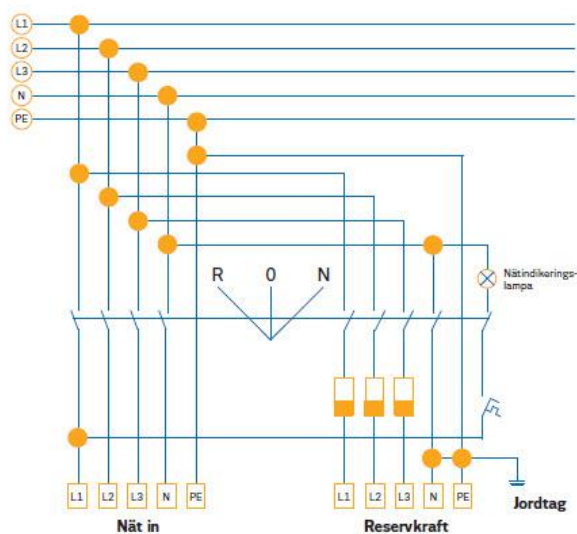
I föransökan ska följande saker bifogas/uppges:

- Kategori för reservkraftanläggningen enligt "Stationära reservkraftanläggningar: Anvisningar för säker drift":
Kategori 1
- Reservkraftanläggning - normalt matad av ett distributionsnät - som endast
- in- och urkopplas manuellt **med avbrott** i strömförsörjningen.
Kategori 2
- Reservkraftanläggning - normalt matad av ett distributionsnät - som in- och
- urkopplas automatiskt **med avbrott** i strömförsörjningen.
- *Kategori 3*
- Reservkraftanläggning - normalt matad av ett distributionsnät - som kan in och
- urkopplas automatiskt **utan avbrott** (blinkfri övergång) i strömförsörjningen.
- *Kategori 4*
- Reservkraftanläggning - normalt matad av ett distributionsnät - som är
- avsedd för parallelldrift med distributionsnätet under längre tid än 1 sekund.
- Generatorns märkdata och uppgifter om de anläggningsdelar som ska försörjas av reservkraften.

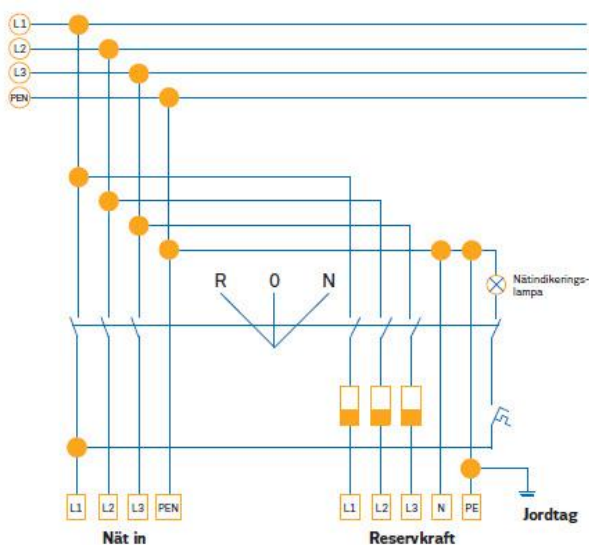
- Enlinjeschema som tydligt visar skyddsutrustning och nätelkopplarens funktion
- Uppgift om placering (kartbild) och utförande av jordelektrod samt protokoll från jordtagsmätning.

Tänk på:

- Installation av reservkrafttaggregat får inte påbörjas innan ni får installationsmedgivande från oss.
- Sundsvall Elnät bokar tid för en funktionskontroll av nätelkopplaren som utförs innan reservkraftsanläggningen kan börja användas.



Figur 8: Reservkraft TN-S



Figur 9: Reservkraft TN-C

7.6 Arbetsgång-annat

1. Einstallatören upprättar en föransmälan över elinstallationen.
2. Sundsvall Elnät skickar ett installationsmedgivande till elinstallatören med villkor för ärendet.
3. Einstallatören utför arbetet och säkerställer att de villkor som ställs av Sundsvall Elnät är uppfyllda. Genom att skicka in färdiganmälan bekräftas att installationen är utförd och kontrollerad enligt gällande villkor, normer och föreskrifter.
4. Sundsvall Elnät godkänner färdiganmälan.

7.7 Flytt av Sundsvall Elnäts elanläggning

Vid begäran om flyttning av Sundsvall Elnäts elanläggning som kabelskåp, stolpar, kablar eller stationer ska Planeragrupper kontaktas på telefon 060-600 50 00. Kunden betalar den faktiska kostnaden för utförd flytt och en utredning görs om Sundsvall Elnät har någon fördel av eventuell åtgärd eller om det ska ske någon reinvestering i området inom närtid (tre år). Utredningen blir underlag till ett beslut om kunden ska betala hela eller delar av flyttkostnaden.

8 Kabelförläggning

Vid kabelförläggning gäller nedanstående krav.

8.1 Krav för rörförläggning inom kundens fastighet

- För serviskabelns skyddsror är det behörig installatörs ansvar att schakt och förläggning uppfyller gällande svensk standard.
- Rören får endast förläggas inom den egna fastigheten/tomten.
- Rören ska vara släta invändigt och gula utvändigt. Om rören inte kan förläggas på rätt djup ska de vara av klass SRE(extra förstärkt skyddsror).
- Rören ska förses med korrosionsskyddad dragtråd.
- Förläggningsdjup minst 0,35 m och max 1 m, se figur 12.
- Vid fasad- eller markmätarskåp ska inte rören förläggas inom eller genom någon typ av byggnad.
- Rören avslutas vid tomtgräns där kabeln kommer in på tomten och vid husliv, se figur 11.
- Draggropar ska finnas vid tomtgräns, husliv, vid eventuella böjar samt enligt anvisningar från Sundsvall Elnät.
- Draggroparna ska vara minst 1 meter i kabelns förläggningsriktning.
- Återfyllnadsmassorna som ligger runt röret ska komprimeras väl så att inga luftfickor bildas samt vara av en kornstorlek på max 8 mm.
- Röret tätas i båda ändarna efter rörläggning så att inte vatten, sand och jord kan tränga in.
- Rörets innerdiameter bör vara minst 2 gånger kabelns ytterdiameter. Dock minst 50 mm ytterdiameter se tabell 3.

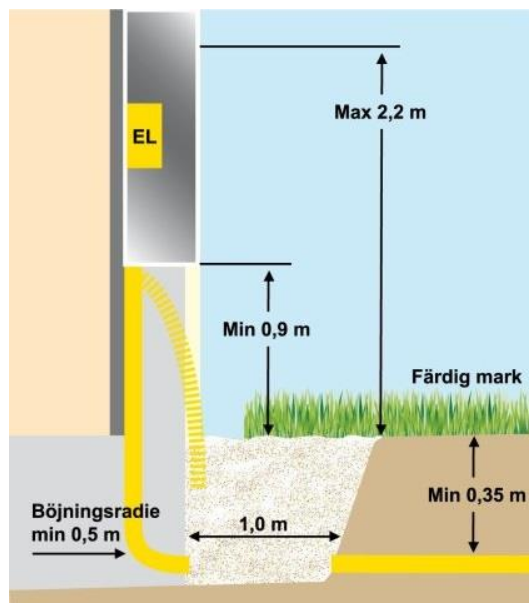
Tabell 3: Ytterdiameter och böjningsradie rör

Kabelarea	Ytterdiameter rör	Böjningsradie
10-25 mm ²	50 mm	0,55 m
50-150 mm ²	110 mm	0,55 m
185-240 mm ²	160 mm	0,55 m

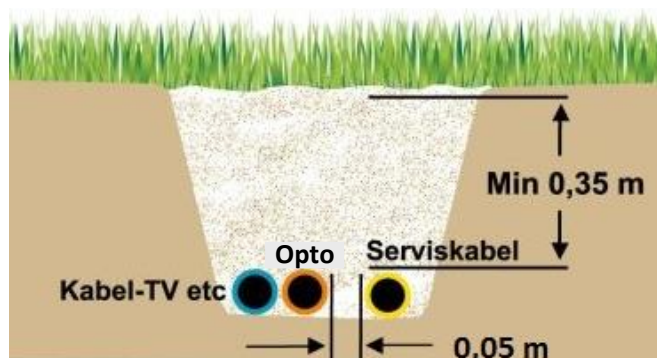
Tänk på att:

- Elmätaren måste kunna betjänas av elnätsföretagets personal. Skåpet får inte byggas in i exempelvis bostad, carport, uterum eller andra låsta utrymmen.

- Mätarskåpet ägs av kunden och levereras samt installeras av elinstallatören. Elmätaren för direktmätning ägs av nätbolaget och levereras och monteras av Sundsvall Elnät.
- Fasadmätarskåp ska monteras vertikalt på stadigt och vibrationsfritt underlag, se figur 11.
- **Rörförläggning kräver elbehörighet och ingår i installationen som din elinstallatör utför.**



Figur 10: Placering och montering av serviskabel med rör infällt i grundmur alternativt utanpå grund och infällt fasadmätarskåp



Figur 11: Samförläggning av rör

9 Mätsystem

9.1 Placering av mätsystem

Mätsystemet monteras på en mätartavla/mätarskåp och ska placeras så att det är lätt åtkomligt både för Sundsvalls Elnät och för kunden.

För en villa, kedjehus, radhus eller fritidshus innebär det att fasadamätarskåp eller markmätarskåp inte får placeras i byggnad, carport, uterum eller annat låst utrymme.

För flerbostadshus placeras mätsystemet på markplan i ett driftrum/elrum eller liknande som Sundsvall Elnät får tillträde till dygnet runt.

Tänk på:

- Kunden äger och ansvarar över fasadmätarskåpet eller markmätarskåpet.

9.2 Direktmätning

En anslutning på högst 63 A ska mätas med direktmätning. Sundsvall Elnät kommer ut och monterar upp mätaren.

9.3 Strömtransformatorer

För anslutningar på 80 A eller större ska mätningen göras med strömtransformatorer. Strömtransformatorerna och kortslutningsplint hämtas på Sundsvall Elnäts mätavdelning och monteras av installatören enligt medföljande beskrivning och enligt gällande svenska standard se figur 13 och 14. Sundsvall Elnät kommer ut och monterar upp mätaren.

Tänk på:

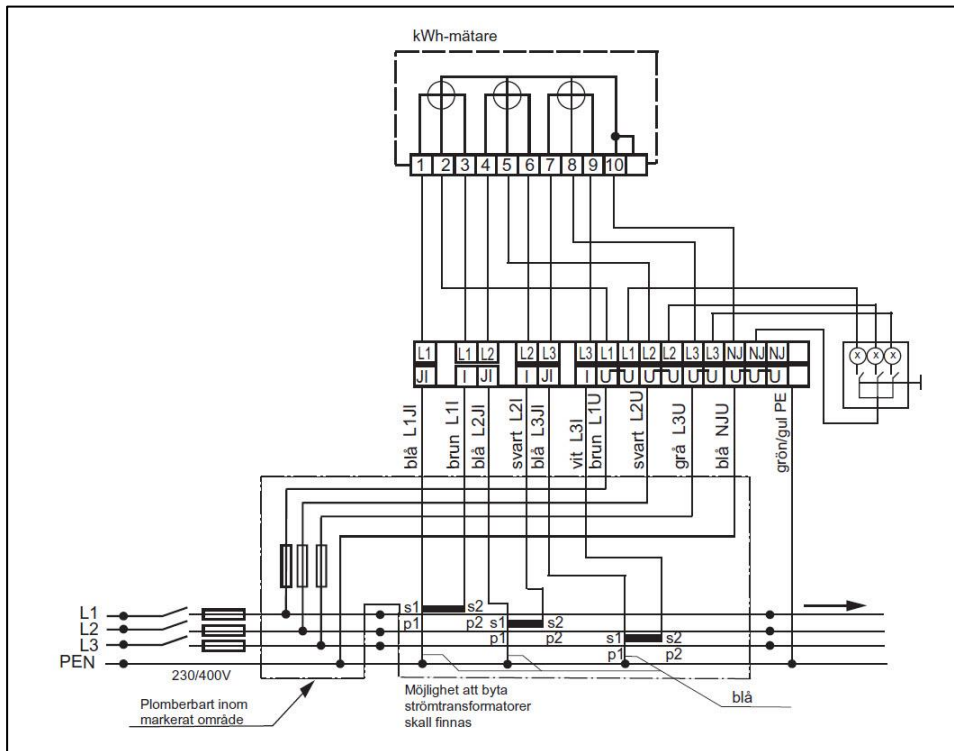
- För att strömtransformatorerna ska kunna dimensioneras rätt behöver mätavdelningen informeras om ledningslängden mellan transformatorerna och elmätaren.

9.4 Kollektivmätning

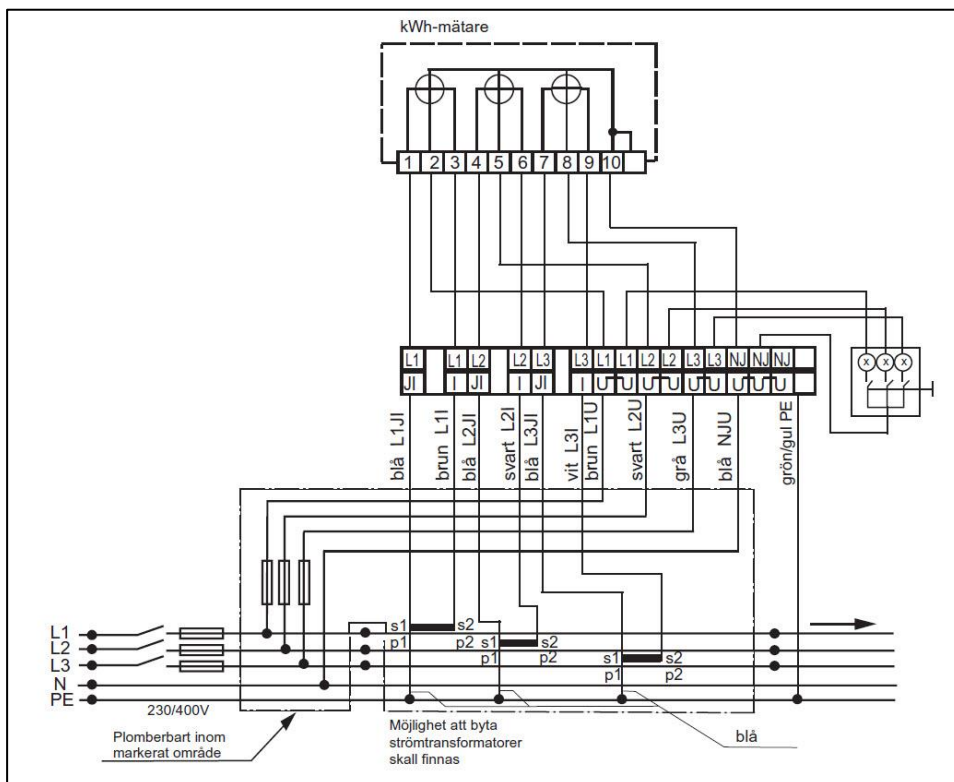
Vid sammanslagning av flera abonnemang till ett gäller följande:

- Sammanslagningen ska följa koncessionslagstiftningen.
- Sammanslagningen ska föregås av en föransökan från elinstallatören.

Gemensam kollektivmätning för flera bostads- eller hyreshus medges inte, i enlighet med koncessionslagen. Varje huskropp ska ha egen servisledning och mätning.



Figur 12: Kopplingschema för strömtransformatorer i ett TN-C-system



Figur 13: Kopplingschema för strömtransformatorer i ett TN-S-system